

UNDER SINK STYLE



爽やかな暮らしを運ぶ水、
水素たっぷり、電解水素水

アルリッチ

NDX-501UM

指定管理医療機器製造販売認証番号
第228AFBZX00092000号



飲料・調理・洗顔にいたるまで、家族の暮らしに寄り添う電解水素水。

「電解水素水」のスマートスタイル アンダーシンク型生成器



1 常に安定したpHを維持 使いやすさにこだわった マルチレバー

吐水・止水を従来のボタン式から、マルチレバーへと変更。安定したpHを維持し、機器の性能をより活かします。また、高齢者の方からお子様まで、いつもの水を出す感覚で操作が行えます。

アルカリッチ (NDX-501LM)
本体価格 **316,800 円** (消費税込)
交換用浄水カートリッジ (AR501K2) 本体価格 **21,450 円** (消費税込)

2 安心の衛生管理 高い性能を永く維持する 自動洗浄機能付き

カルシウム等の電解槽内に析出したミネラル分の洗浄を自動的に行い、電極板に付着しづらくするとともに、電解レベルを保ちます。

3 全国どこでも安定した 電解水素水を生成する 6段階の電解調整機能

全国各地の様々な水質や、季節によって変化する水質に対して、最適なpHを常に保つことのできる6段階の電気分解調整機能です。

4 一目でわかるから安心 カートリッジ交換 お知らせ機能

カートリッジ交換時期をシグナルランプがお知らせ。交換時期になると、シグナルランプが赤色に変わり、どなたでも一目でわかります。



5 ワンタッチで 楽々カートリッジ交換

シンク下のカートリッジ交換は、高齢者や女性にとっては大きなストレスに。本製品はカートリッジを本体から独立、さらに接続先にはカプラを使用しているためワンタッチで工具がなくても交換可能です。

6 毎日の水で健康を促進 管理医療機器認証

効果・効能／胃腸症状の改善
※胃腸症状の改善とは、胃もたれや胃の不快感をやわらげます。胃腸の動きを助け、お通じを良好にします。

指定管理医療機器製造販売認証番号
第228AFBZX00092000号

今までにない生まれ変わったアンダーシンクスタイル。 コンパクトで収納スペースを選びません。



これまで収まらなかった スペースにも収まる 「スリム&コンパクト」

キッチン周りのスペースは有効に使いたい。そんな声にお応えしたスリム設計。本体の大きさは薄型でとてもコンパクト、置き場所を選びません。これまで諦めていた、引き出しコンテナ収納タイプのキッチンにも引き台奥の配管スペースに収まり取り付けが可能となりました。

環境性と使いやすさを考えたら、この形が正解でした。

お子様からお年寄りまで、より使いやすい
見やすくなったシグナルランプ

電解水素水選択時 水色点灯	浄水選択時 緑色点灯	酸性水選択時 桃色点灯
------------------	---------------	----------------

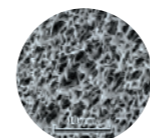
電解水素水・浄水 選択ボタン
押す度に出てくる水の種類・レベルが変わる、簡単設計。

0	・浄水
1	・レベル「弱」
2	・レベル「中」
3	・レベル「強」

※通水時もお出てくる水の種類とレベルの表示を維持

浄水 従来の12物質からさらに2つの物質を浄化。 より進化した高性能なカートリッジを搭載。

高性能なカートリッジで、より多くの不純物を取り除いた安心な水だから、赤ちゃんのミルクにもお使いいただけます。また薬の服用にもご使用いただけます。



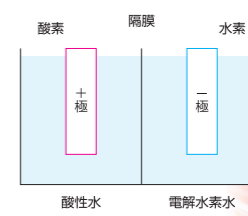
当社で採用しているフィルターの中空糸膜には、0.1マイクロメートルのろ過穴が開いており、それより大きなものは通しません。

遊離残留塩素	プロモジクロロメタン
濁り	ジブロモクロロメタン
溶解性鉛	プロモホルム
CAT(農業)	テトラクロロエチレン
2-MIB(カビ臭)	トリクロロエチレン
総トリハロメタン	クロロホルム
鉄(微粒子)	アルミニウム(中性)



電解水素水 電気分解で 2種類の水を生成

水道水から塩素など不純物を取り除いた「浄水」を電気分解し、マイナス極にできるのが「電解水素水」。胃腸にやさしいお水です。



お料理にも おいしい料理に 欠かせない、おいしい水。

ひと手間を惜しまないことが、おいしい料理の秘訣であるように、水選びを惜しまないことは、元気で快適な毎日過ごすための秘訣です。ご飯を炊く時やお茶を入れる時。素材の持ち味を引き出してくれるアルカリ性の電解水素水を使えば、おいしさがぐんとアップ。煮物に使えば、ふっくら柔らかく仕上がります。



酸性水 電気分解された もうひとつの水の魅力

電気分解によりプラス極側で生成されるのが酸性水です。洗顔や洗い物にお使いいただけます。



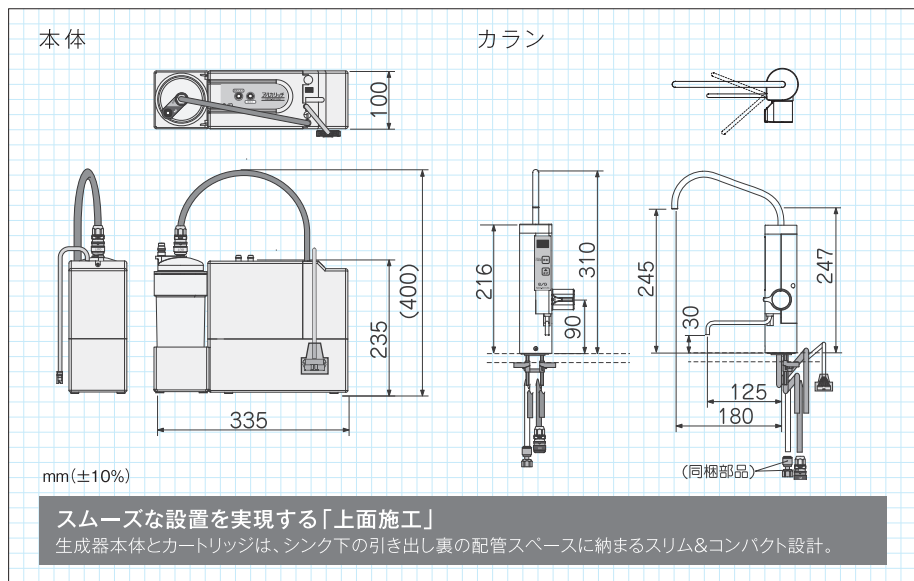
定格・仕様

販売名	アルカリッチ NDX-501LM	
電源	AC100V 2.0A 50/60Hz	
消費電力	180W(最大) 約3.6W(待機時)	
類別	機械器具 83 医療用物質生成器	
一般名称/医療機器分類	連続式電解水生成器/クラスII	
医療機器認証番号	228AFBZX00092000号 (管理医療機器)	
整水器本体	寸法	幅335mm×奥行100mm×高さ240mm
	重量	約3.6kg(満水時) 約3.2kg(乾燥時)
カートリッジ	寸法	φ89mm(最大径)×高さ262mm
	重量	約1.2kg(満水時) 約0.8kg(乾燥時)
カラン	寸法	幅60mm×奥行190mm×高さ310mm(取付高)
給水仕様	カラン(レバー水栓)のレバー操作による開閉(給水管接続)	
給水用具・認証	自己認証製品 (NDX501-201609-01)	
電解方式	連続式電解方式(流量センサ内蔵)	
連続使用最高水温・水圧	35℃ 0.5MPa(付属の減圧弁を必ず施工すること)	
電解 (電解水素水選択時)	吐水量 (付属の減圧弁施工時)	電解水素水:約3.2L/分 酸性水:約0.8L/分 (±10%)
	吐水比率	電解水素水:酸性水 4:1
	電解レベル	3段階(電解モード:流量追従(標準)+定電流) 計6段階
	連続使用可能時間	約30分(標準)
	電極洗浄	電解稼働時間(5分)に応じた逆電洗浄
	電解槽寿命	1,200時間

ろ過流量	4.0L/分 ※0.1MPa時	
	0.1MPa ※使用可能な最小動水圧	
ろ材の種類	活性炭、セラミック、中空糸膜、不織布	
浄水 カートリッジ (AR501K2)	遊離残留塩素	総ろ過水量 12,000L
	濁り	総ろ過水量 12,000L
	溶解性鉛	総ろ過水量 6,000L
	CAT(農薬)	総ろ過水量 6,000L
	2-MIB(カビ臭)	総ろ過水量 6,000L
	総トリハロメタン	総ろ過水量 6,000L
	クロロホルム	総ろ過水量 6,000L
	プロモジクロロメタン	総ろ過水量 6,000L
	ジブロモクロロメタン	総ろ過水量 6,000L
	プロモホルム	総ろ過水量 6,000L
	テトラクロロエチレン	総ろ過水量 6,000L
トリクロロエチレン	総ろ過水量 6,000L	
上記以外で除去出来る物質 ※2	鉄(微粒子) アルミニウム(中性)	
ろ材の交換 時期の目安 ※3	1日3L使用した場合 約12ヶ月(遊離残留塩素) (除去対象物質によって交換時期は異なります。また、使用水量、 水質、水圧によって交換時期の目安が短くなる場合があります)	
カルシウム添加 保護装置	なし ※オプション品の取付けにより可能(電解補助剤) 電流ヒューズ 6.3A(基板上に実装)	

※1 家庭用浄水器試験方法(JIS S 3201)に準拠した試験で除去率80%の値。濁りについては45%の値。
 ※2 浄水器協会(JWPA)で定められた規格基準(JWPAS B基準)に従った試験によるもので、浄水能力を規定しているものではありません。
 ※3 本器の性能を維持するために、1年1回のカートリッジ交換が必要です。

製品寸法



■使用上のご注意

初めて飲用する場合、中性に近いpHで少量から飲用してください。
 電解水素水(アルカリイオン水)をお使いになる場合には次のことにご注意ください。

- 医薬品を生成水で併飲しないでください。
- 腎臓に障害がある人は、飲用前に医師に相談してください。また腎不全やカリウム排泄障害などの腎疾患の人は、生成水を飲用しないでください。
- 医師の治療を受けている人や、身体に異常を感じている場合は、飲用前に医師に相談してください。
- pH10以上は飲用不可であり、直接飲用しないでください。
- 飲用して身体に異常を感じたとき、または、飲用し続けても症状に改善がみられないときは、医師に相談してください。

酸性水をお使いになる場合には次のことにご注意ください。

- 肌の弱い方やアレルギー体質の方は使用前に医師に相談してください。
- 酸性水を使用して肌に異常を感じたときは、使用を中止し医師に相談してください。

必ず飲用適の水(安全な水道水など)を使用してください。

【本カタログについて】
 ◎本カタログに記載されている内容は予告なく変更する場合がございます。ご了承ください。
 ◎製品の色等は印刷のため実物と若干異なる場合がございます。
 ◎本カタログに対してご質問等ございましたら、OSGまたは販売代理店までお問い合わせください。
 ◎OSG製品の最新情報はOSGのホームページでもご覧いただけます。
 ◎本カタログの全てまたは一部を、他の印刷物やWeb上に無断転載することは固く禁じます。

取扱店
販売店

お取り付けいただいたその日から 末永いお付き合いが始まります。

おいしい水をお届けして50年余。当社では、購入日や機種など、お客様のデータをコンピューターに管理し、カートリッジの交換時期にはお電話・ハガキにてご連絡。定期交換のお知らせとご都合のよい交換日時をご相談させていただきます。交換はもちろん、責任をもって点検するメンテナンスシステムを導入しております。(サービスエリアのみ) サービスエリア外についてはカートリッジは郵送となります。詳しくはOSGコンシューマーセンターまでお問い合わせください。

OSG コンシューマーセンター

0120-065-631
 受付時間:平日9:00~18:00(土・日・祝日は休み)

<https://www.osg-nandemonet.co.jp/>

OSGコーポレーション 検索

■製造販売元

株式会社 OSGコーポレーション

本社 〒530-0043
 大阪市北区天満1-26-3(OSG本社ビル)
 TEL:06-6357-0101

営業本部 〒108-0073
 東京都港区三田3-13-16 三田43MTビル7F
 TEL:03-5484-7550



アルカリイオン水の
品質保証
取得しています
AARMA
Water Appliance
アルカリイオン整水器協議会会員

機能水研究
振興財団
日本機能水学会
賛助会員